

LA GAMME ANA

Fiche de présentation



Régnier
solutions

MANUFACTURE FRANÇAISE DE CHAISES

UNE GAMME PERSONNALISABLE

Nous sommes à vos côtés pour donner du style et optimiser vos projets d'ouverture et de rénovation d'hôtels, bars, restaurants, bureaux, etc.

ANA vient apporter caractère et personnalité à votre espace. Confortable et chaleureuse elle est idéale autour d'une table et s'aura s'adapter aux multiples configurations de vos espaces.

La coque est disponible en plusieurs versions : placage de chêne, placage de hêtre ou placage de noyer, en couleurs teintées, avec assise tapissée ou entièrement tapissée. Elle est également disponible avec une poignée à l'arrière

pour en faciliter la manipulation. La variété de pieds et de sièges offre un potentiel de combinaisons infini qui permet de réaliser la chaise qui convient parfaitement à chaque espace, à chaque style décoratif.

Les sièges Ana répondent à toutes les exigences concernant la stabilité, la capacité de charge statique et dynamique ainsi que la résistance mécanique et la durabilité conformément à toutes les directives européennes, normes et spécifications.



1.

UN MATÉRIAU RÉPONDANT AUX IMPÉRATIFS DE CONFORT ET DE DURABILITÉ

La technique du bois moulé permet de réaliser des courbes enveloppantes qui épousent parfaitement les formes du corps humain et favorisent une position assise confortable. Cette sensation de confort est accentuée par le côté chaleureux reconnu du bois. De plus, le bois moulé est doté d'une stabilité et d'une résistance mécanique exceptionnelles qui sont garantes d'une tenue dans le temps irréprochable.

2.

UNE LIVRAISON POSSIBLE PARTOUT DANS LE MONDE

Possibilité de livraison de produits pré-montés, déballage et mise en place sur site, déballage et reprise des emballages.

3.

DES PRODUITS CERTIFIÉS

Nous nous engageons à fabriquer des produits en bois qualitatifs et sains. La certification PEFC des bois utilisés nous permet de contribuer à notre niveau à une gestion durable des ressources forestières de la planète. De même, l'utilisation exclusive de vernis et teinte à base aqueuse garantissent des émissions de COV négligeables. Ce qui a un impact positif à la fois pour des intérieurs plus sains et un environnement extérieur moins pollué. Nos produits sont conformes aux prescriptions des référentiels NF Mobilier Professionnel et NF Environnement-Ameublement.

VERSION PIED BOIS

Les chaises et tabourets sont à retrouver avec nos piètements bois historiques. L'harmonie résultante permet de les intégrer dans des espaces de travail ou dans nos maisons. Pour améliorer le confort, ils sont disponibles avec des placets garnis.



FIN

VERSION

PIED METAL

Les chaises avec pied tubulaire s'empilent et offrent différentes possibilités d'accrochabilité avec ou sans placet garni. Des chariots de transport conçus spécialement pour une manipulation aisée du mobilier. Les tabourets sauront quant à eux agrémenter un plan de travail ou un coin bar.



PIED

VERSION PIED PIVOTANT

Les pieds pivotants existent en version fixe ou mobile et sont prévus pour être utilisés dans une multitude d'espaces. Roulettes pour sol souple ou dur avec les fonctions suivantes : anti-vibration, insonorisant et antidérapant.

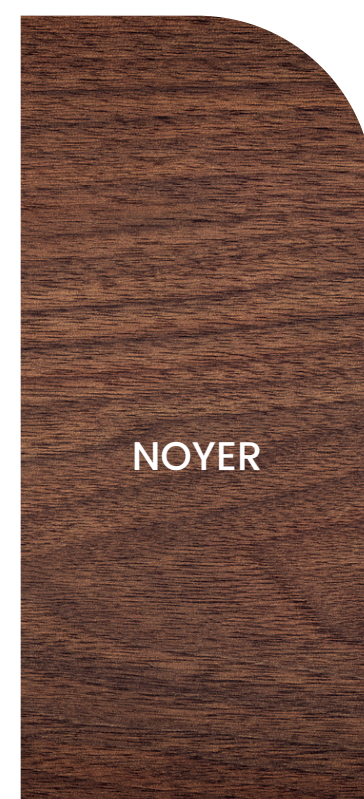


PIED

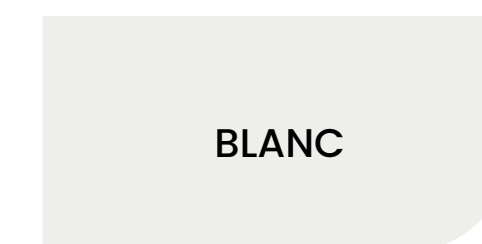
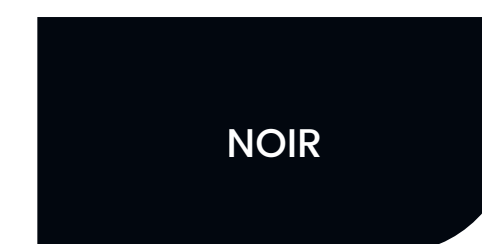
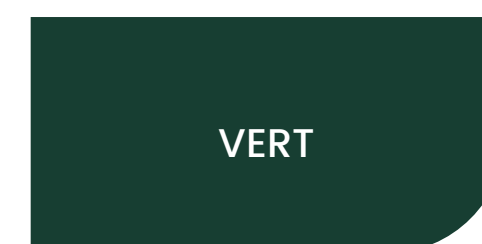
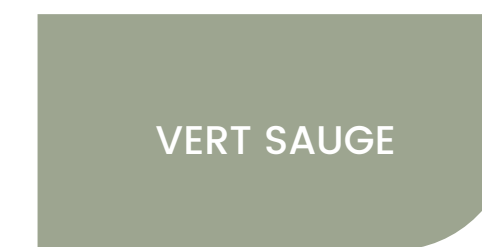
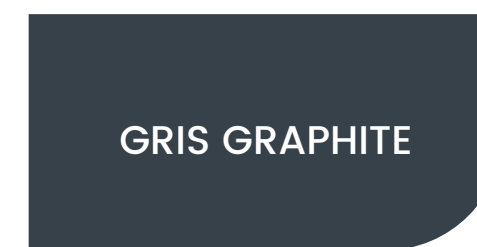
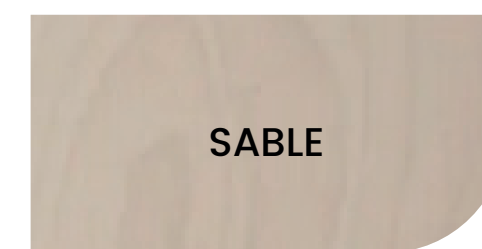
FINITIONS & OPTIONS

COQUES ET PIÈTEMENT BOIS - Un vernis hydrosoluble est appliqué sur chaque finition.

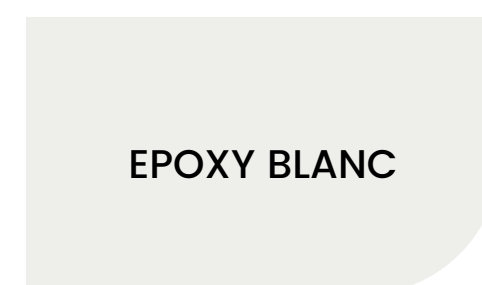
ESSENCES



COLORIS



PIÈTEMENT MÉTAL



FINITIONS & OPTIONS

OPTIONS



Accrochage
au sol²



Accrochage
sous l'assise¹



Accoudoirs



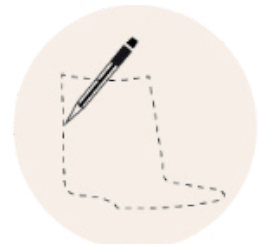
Diable²



Chariot²



Gravure au laser
Relief ou marque



Autres découpes possibles
selon vos idées



Passe main³

¹ Valable pour le 4 pieds métal uniquement.

² Valable pour le 4 pieds métal et 4 pieds métal avec accoudoirs.

³ Simple ou double. Non valable pour les modèles avec placet dossier garni ou coque entièrement garnie.

GARNISSAGE

OPTIONS DE GARNISSAGE



Placet assise



Placets assise
et dossier



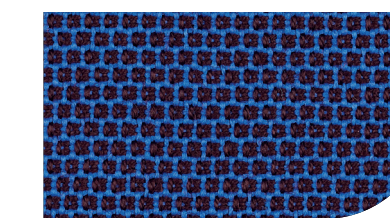
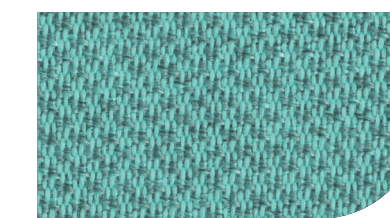
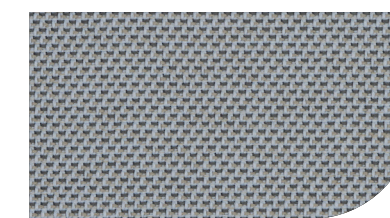
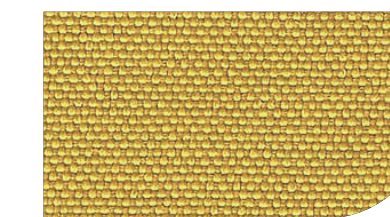
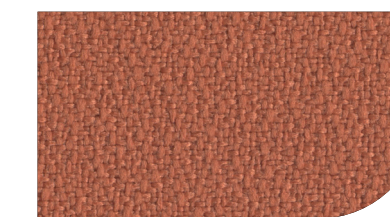
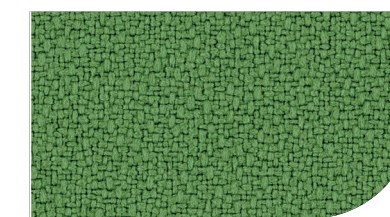
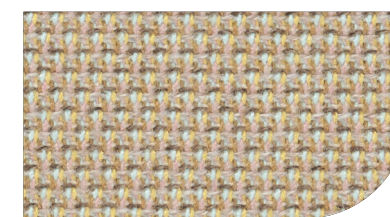
Placet coque



Garnissage
intégral

3 GAMMES DE TISSUS : FIDIVI, CAMIRA & GABRIEL

Pour consulter l'ensemble des tissus, veuillez vous référer à la fiche des différentes gammes. Quelques exemples vous sont présentés ici :



GAMME ANA

FICHE TECHNIQUE

RÉCEPTION

Disponible en 5 semaines.
Livré démonté.

COMPOSITION

Hêtre multiplis.
Épaisseur = 10 mm.

FABRICATION

100% française.

UTILISATION

Uniquement en intérieur.

ENTRETIEN

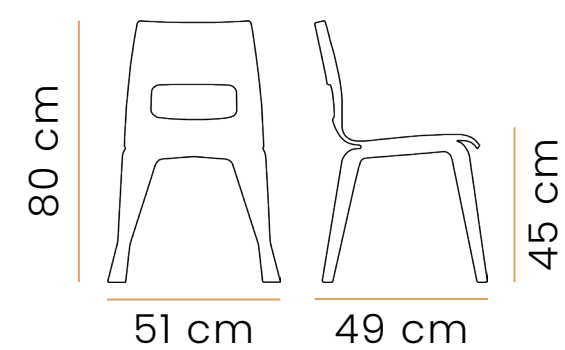
Chiffon doux à peine humide
et laisser sécher.

BOIS



POIDS : 4.2 kg

DIMENSIONS



2 TYPES D'EMBALLAGE

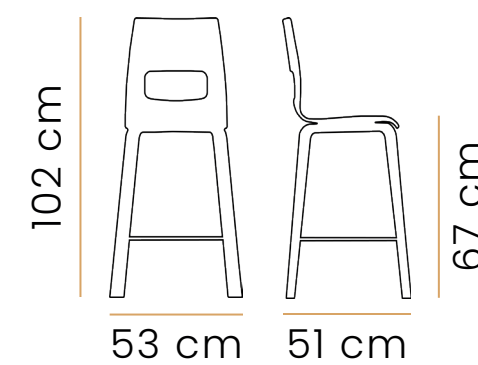
Carton : 560 x 520 x 590 mm
Palette : 1200 x 800
1200 x 1000 mm

BOIS CHAISE DE BAR



POIDS : 6kg

DIMENSIONS



EMBALLAGE

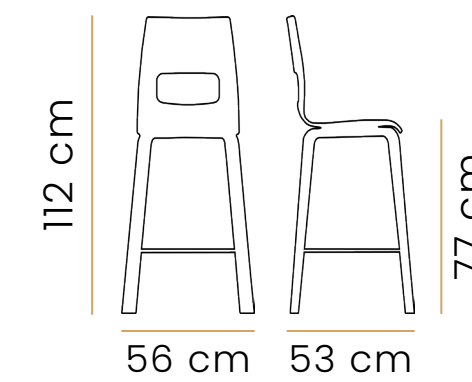
Carton : 560 x 520 x 720 mm
Palette : 1200 x 800
1200 x 1000 mm

BOIS TABOURET DE BAR



POIDS : 6.3kg

DIMENSIONS



EMBALLAGE

Carton : 560 x 520 x 840 mm
Palette : 1200 x 800
1200 x 1000 mm

GAMME ANA

FICHE TECHNIQUE

RÉCEPTION

Disponible en 5 semaines.
Livré démonté.

COMPOSITION

Hêtre multiplis.
Épaisseur = 10 mm.

UTILISATION

Uniquement en intérieur.

ENTRETIEN

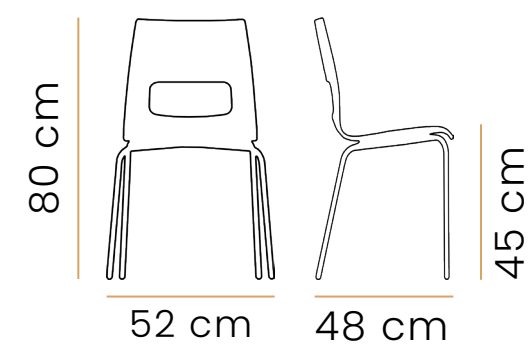
Chiffon doux à peine humide
et laisser sécher.

METAL



POIDS : 4.3kg

DIMENSIONS



2 TYPES D'EMBALLAGE

Carton : 560 x 520 x 590 mm

Palette : 1200 x 800

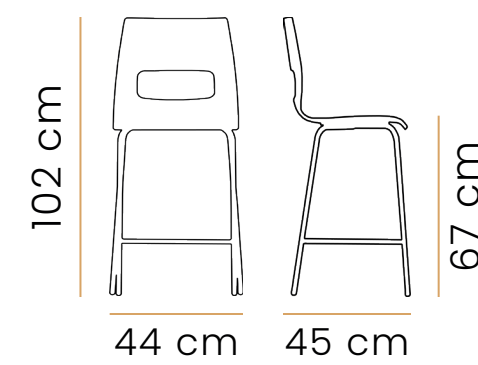
1200 x 1000 mm

METAL CHAISE DE BAR



POIDS : 5.8kg

DIMENSIONS



EMBALLAGE

Carton : 560 x 520 x 720 mm

Palette : 1200 x 800

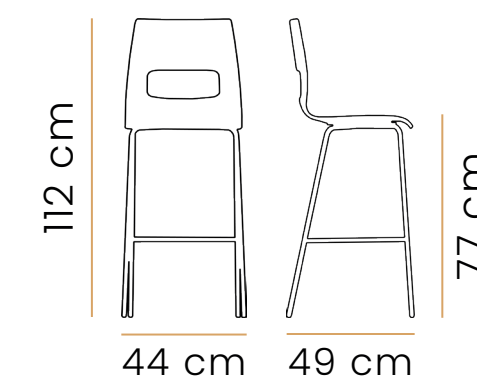
1200 x 1000 mm

METAL TABOURET DE BAR



POIDS : 6.1kg

DIMENSIONS



EMBALLAGE

Carton : 560 x 520 x 840 mm

Palette : 1200 x 800

1200 x 1000 mm

GAMME ANA

FICHE TECHNIQUE

RÉCEPTION

Disponible en 5 semaines.
Livré démonté.

COMPOSITION

Hêtre multiplis.
Épaisseur = 10 mm.

FABRICATION

100% française.

UTILISATION

Uniquement en intérieur.

ENTRETIEN

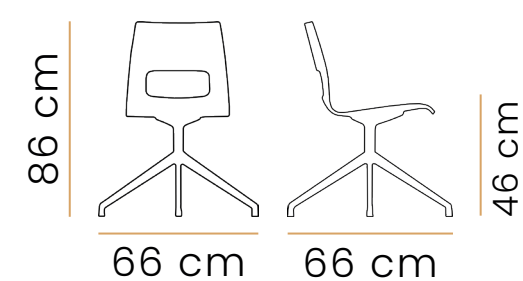
Chiffon doux à peine humide
et laisser sécher.

METAL PIVOTANT



POIDS : 6.50kg selon la variante choisie.

DIMENSIONS



2 TYPES D'EMBALLAGE

Carton : 560 x 520 x 590 mm

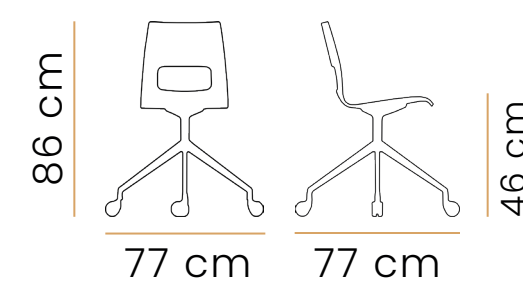
Palette : 1200 x 800
1200 x 1000 mm

METAL PIVOTANT A ROULETTES



POIDS : 7.60kg selon la variante choisie.

DIMENSIONS



EMBALLAGE

Carton : 560 x 520 x 590 mm

Palette : 1200 x 800
1200 x 1000 mm



Régnier
solutions

MANUFACTURE FRANÇAISE DE CHAISES

CONTACTS

Notre équipe vous accompagne dans l'élaboration
de la chaise qui vous ressemble.

contact@regniersolutions.com

Tel +33 (0)3 25 27 80 33

24 rue Saint-Bernard
10310 Clairvaux, FRANCE